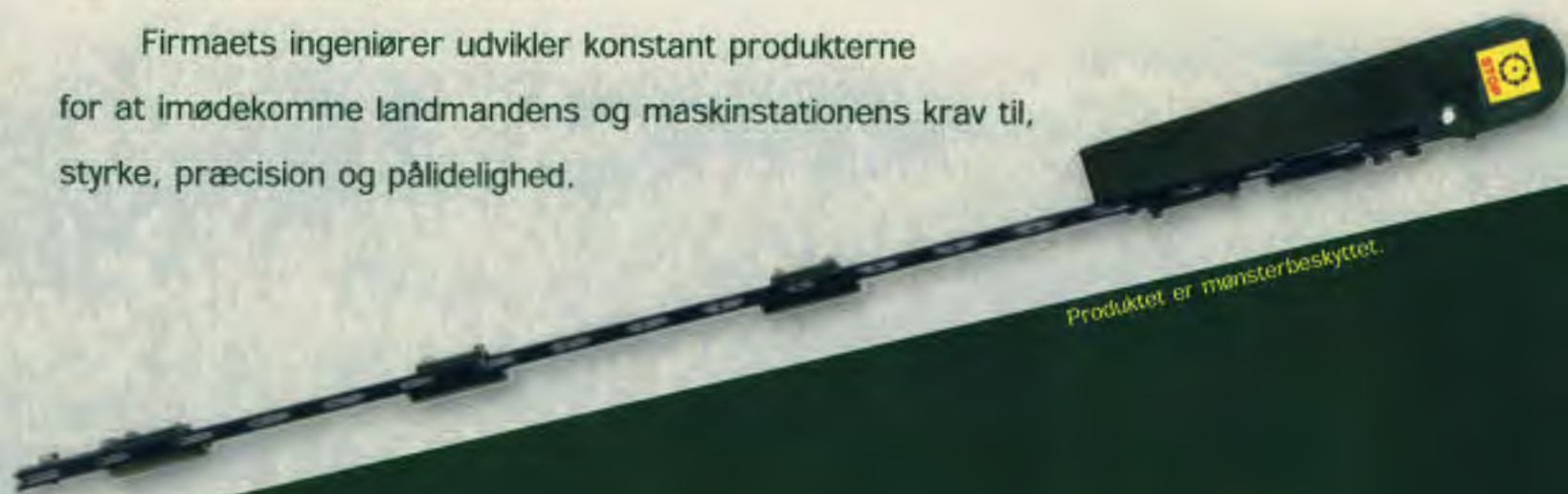




# Sidekniv

Det 100-årige firma Bächt har de sidste 20 år specialiseret sig i fremstilling af sideknive.

Firmaets ingeniører udvikler konstant produkterne for at imødekomme landmandens og maskinstationens krav til, styrke, præcision og pålidelighed.



Sidekniv  
Elektrisk  
B1E-2005



Sidekniv  
hydraulisk  
B1HY-2005



Sidekniv  
mekanisk  
B1M-2005

## Fordelene ved

- Skærelængde 1300 mm > klipper i hele afgrædningens højde
- knivlængde 80 mm > optimal fremkørsels hastighed
- Stilbare tilholdere på overkniven > Knivene er selvskærpende
- Støtte knivføringer > Ringe slitage
- Robust knivtræk > Kugleendestykker på trækstænger
- Kompakt udførelse > Minimerer spild
- Dobbeltlejer > Læng levetid
- Parallele trækstænger > Extrem rolig knivgang
- Stilbare trækstænger > nøjagtig knivgang





# BÄCHT®

S I D E K N I V E

## Ingen rapshøst uden Bächt sidekniv - med den nyeste teknik!

præsenterer sig i et moderne udseende, nye farver, en kompakt, slank udførelse med anvendelse af den nyeste teknik.

En af fornyelser er, at det er lykkedes at konstruere knive uden kobling mellem hydraulikmotoren og excenterakslen. Og endvidere er excenterakslen nu forsynet med dobbelte lejer.

Den kompakte udførelse gør, at excenteren ligger tættere på og parallel med kniven, hvilket har en mærkbar gunstig indvirkning på kraftoverførslen.

På grundlag af de tekniske fornyelser er det lykkedes at mønsterbeskytte

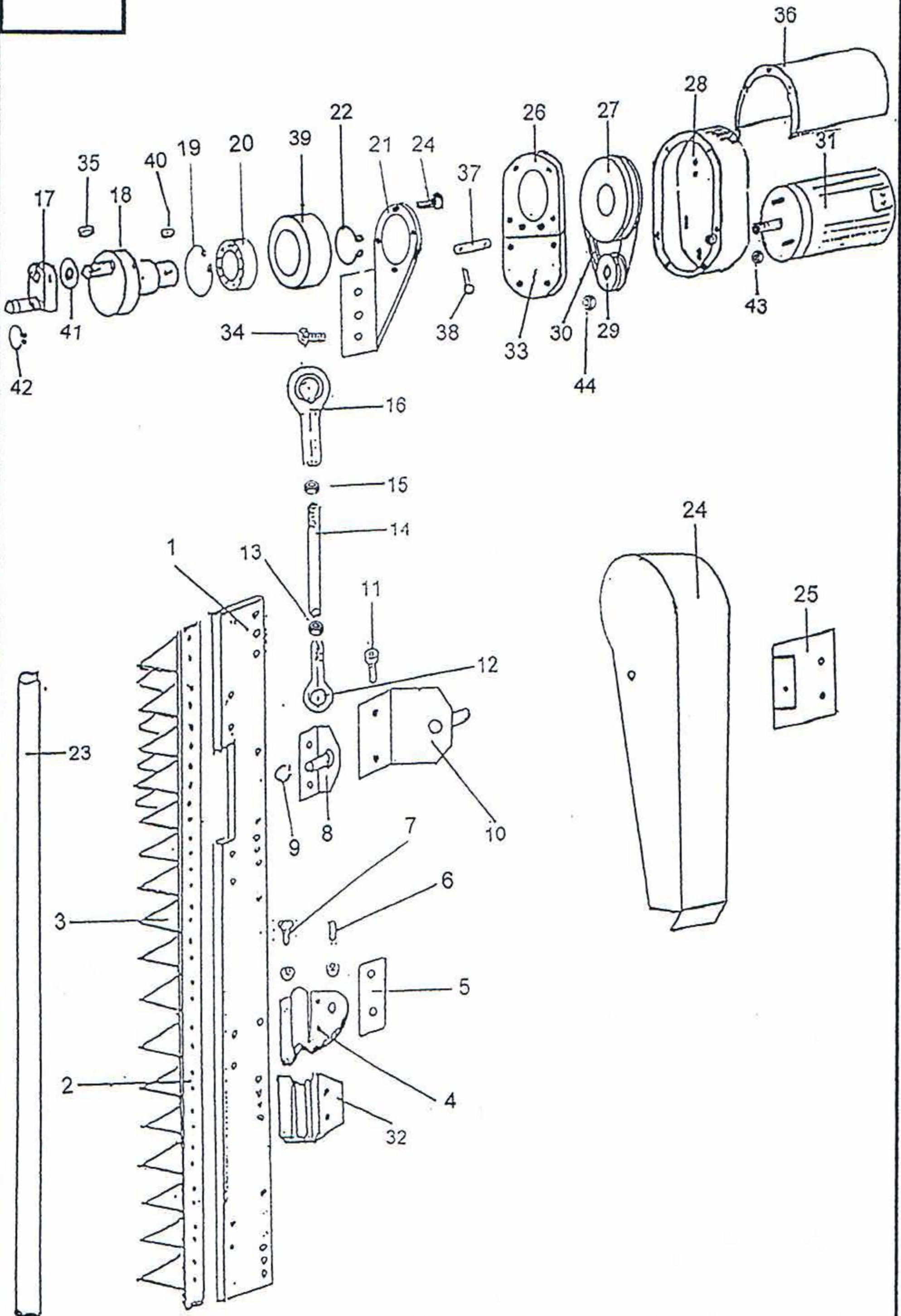


Produktet er mønsterbeskyttet.

**TINGHEDEN**  
RESERVEDELE

1

# Bächt



Bildtafel 1

## Gruppe: Elektrischer Rapstrenner mit Doppelmesser ab 2001

Pos.	ET – Nummer	Bezeichnung	Stück	Bemerkung
1	4912404	Messerbalkenschiene (22)	1	
2	4912405	Messer	2	1350mm lang
3	029606	Messerklinge	18	
		Senkkopfniet 6 x 15	36	
4	4000007	Druckdaumen	4	
5	4912302	Führungsleiste	4	
6	2385030	Gewindestift 8 x 12	4	
	4000005	Mutter M 8	4	DIN 936
7	2373400	Sechskantschraube 8 x 40 8.8	8	DIN 931
	2381320	Stopmutter VM 8	8	DIN 980
8	4912303	Messerkopf für Obermesser	1	
9	471 12	Seegerring A 12 x 1	2	
10	4912304	Messerkopf für Untermesser	1	
11	4000012	Tensilkoschraube 8 x 12	4	
12	4101200	Kugelgelenk klein BEM 12	2	
13	4101100	Kontermutter M 12	2	DIN 936
14	4912406	Kurbelstange für Obermesser	1	240 mm lang
	4912407	Kurbelstange für Untermesser	1	280 mm lang
15	4000011	Kontermutter M 16	2	DIN 936
16	4101300	Kugelgelenk groß BRF 16	2	
17	4912307	Kurbel	1	
	2422190	Zylinderschraube 6 x 40	1	DIN 912
	2379830	Stopmutter VM 6	1	DIN 980
	2369112	Scheibe 6,4	2	DIN 125
18	4912418	Exzenterwelle	1	
19	2378350	Seegerring I 55	1	DIN 472
20	2378320	Kugellager 6006 2RS	2	
21	4912403	Blechwinkel rechts	1	
	4912402	Blechwinkel links	1	
22	471 24	Seegerring A 24	1	DIN 471
23	4912409	Messerschutz	1	
24	4912411	Schutz rechts	1	
	4912413	Schutz links	1	
	4912415	Tensilokschraube 8 x 25	2	
25	4912412	Schutz rechts	1	
	4912414	Schutz links	1	
	4000013	Tensilokschraube 8 x 16	4	
26	4912420	Grundplatte oben	1	
	7991 0650	Senkschraube 6 x 50	4	DIN 7991
	2369112	Scheibe 6	4	
	2379830	Stopmutter VM 6	4	
27	4912312	Zahnrippenscheibe groß	1	
28	4912422	Gehäusedeckel	1	
29	4912424	Zahnrippenscheibe klein	1	
30	4912315	Zahnrippenriemen 8 rillig	1	
31	4912425	Elektromotor 12 V	1	
	4911932	Rippmutter M 6	3	
32	4912408	Untermesserführung (22)	4	

Bildtafel 1

## Gruppe: Elektrischer Rapstrenner mit Doppelmesser ab 2001

33	4912421	Grundplatte unten		1	
	7991 06550	Senkschraube	6 x 50	4	
	2369112	Scheibe	6,4	4	
	2379830	Stopmutter	VM 6	4	
34	2360560	Sechskantschraube	12 x 25	3	
	2351340	Federring	A 12	3	
35	4912718	Passfeder	5 x 5 x 16	1	
36	4912417	Schutz für Motor		1	
	TENS 6x16 GV	Tensiloxschraube	6 x 16	3	
37	4912423	Gewindelasche 2 x M8		1	6885 8x7x50
38	912 0830	Imbusschraube	8 x 30	2	
	7980 8	Federring	A 8	2	
39	4912426	Lagerbuchse		1	
40	9500007	Passfeder	8 x 7 x 25	1	
41	6916 17304	Distanzscheibe	17 x 30 x 4	1	
42	2428830	Seegerring	A 16	1	
43	4911932	Rippmutter	M 6	3	
44	4912427	Spezialmutter	M 8 x 1	1	



Bildtafel 1

## Gruppe: Hydraulischer Rapstrenner mit Doppelmesser 2001

Pos.	ET – Nummer	Bezeichnung	Stück	Bemerkung
1	4912404	Messerbalkenschiene (22)	1	
2	4912405	Messer	2	029607
3	029606	Messerklinge	18	
		Senkkopfniet 6 x 15	36	
4	4000007	Druckdaumen	4	
5	4912302	Führungsleiste	4	
6	2385030	Gewindestift 8 x 12	4	
	4000005	Mutter M 8	4	DIN 936
7	2373400	Sechskantschraube 8 x 40 8.8	8	DIN 931
	2381320	Stopmutter VM 8	8	DIN 980
8	4912303	Messerkopf für Obermesser	1	
9	471 12	Seegerring A 12 x 1	2	
10	4912304	Messerkopf für Untermesser	1	
11	4000012	Tensiloschraube 8 x 12	4	
12	4101200	Kugelgelenk klein BEM 12	2	
13	4101100	Kontermutter M 12	2	DIN 936
14	4912406	Kurbelstange für Obermesser	1	240 mm lang
	4912407	Kurbelstange für Untermesser	1	280 mm lang
15	4000011	Kontermutter M 16	2	DIN 936
16	4101300	Kugelgelenk groß BRF 16	2	
17	4912307	Kurbel	1	
	2422190	Zylinderschraube 6 x 40	1	DIN 912
	2379830	Stopmutter VM 6	1	DIN 980
	2369112	U-Scheibe 6,4	2	DIN 125
18	4912401	Exzenterwelle	1	
19	472 80	Seegerring I 80	1	
20	6208 2RS	Kugellager	1	
21	4912403	Blechwinkel rechts	1	
	4912402	Blechwinkel links	1	
22	471 40	Seegerring A 40	1	
23	4912410	Lagerbuchse	1	
24	237062.0	Zylinderschraube 6 x 20	4	DIN 7991
	2427540	Federring A 6	4	DIN 127
25	4912408	Untermesserführung	4	
26	4912409	Messerschutz	1	
27	4912801	Anschlussstutzen	2	GE12LR 3/8
28	2360560	Schraube 12 x 25	3	
	2351340	Federring A 12	3	
29	4912718	Passfeder 5 x 5 x 16	1	
30	6912 0616	Inbusschraube 6 x 16	3	DIN 6912
31	4912702	Ölmotor OMM 20	1	
32	4912411	Schutz rechts	1	
	4912413	Schutz links	1	
	4912415	Tensiloschraube 8 x 25	2	
33	4912412	Schutz rechts	1	
	4912414	Schutz links	1	
	4000013	Tensiloschraube 8 x 16	4	
34	2428830	Seegerring A 16	1	
35	4912718	Passfeder 5 x 5 x 16	1	
36	6916 17304	Distanzscheibe 17 x 30 x 4	1	